

Инструкция крепления (монтажа) блокирующего замка:

Блокирующий замок представляет собой несложный механизм, состоящий из трёх частей:



- 1 - основная часть замка с цилиндрической частью и ключом; (рис. 1-А)
- 2 - ответная (запорная) часть замка; (рис. 3-В)
- 3 - подкладка под ответную часть замка (устанавливается в зависимости от оконного профиля) (рис. 3-Б).

Также в комплект входят: 2 фирменных ключа; 2 самореза 4*45 мм; 2 самореза 4*25 мм; 1 грифель для нанесения отметок.

Установка блокирующего замка BSL:

- В первую очередь устанавливается основная часть замка (1) в нижнюю часть створки (открывающейся части окна) на противоположной стороне от петель (рис.1-Б). Так, основная часть прикручивается при открытом окне двумя универсальными саморезами 4*45мм (рис.1-В) через специально отфрезерованные отверстия в замке (см. схему на рис. 1). Следует обратить внимание, что данную часть замка необходимо устанавливать потайным отверстием для самореза вниз и в один уровень с пластиковой частью створки (рис.1-*);
- После того, как установили основную часть на створку — прикрываем открывающуюся часть окна (створку) в закрытое положение и через продольные отверстия в замке (рис.2-А) намечаем грифелем (рис.2-Б) место для крепления на раме ответной части замка. (см. схему на рис.2);
- После этого открываем створку окна и прикручиваем ответную часть (рис.3-В) двумя универсальными саморезами 4*25 (рис.3-Г), в намеченное заранее место крепления (рис.3-А) непосредственно на раму оконного изделия (см. схему на рис.3). Ответная часть имеет симметричную форму, поэтому ее размещение не имеет принципиального значения;
- В зависимости от профильной системы окна (металлопластиковое или деревянное окно) подкладываем подкладку ответной части между рамой и самой ответной частью (рис.3-Б).

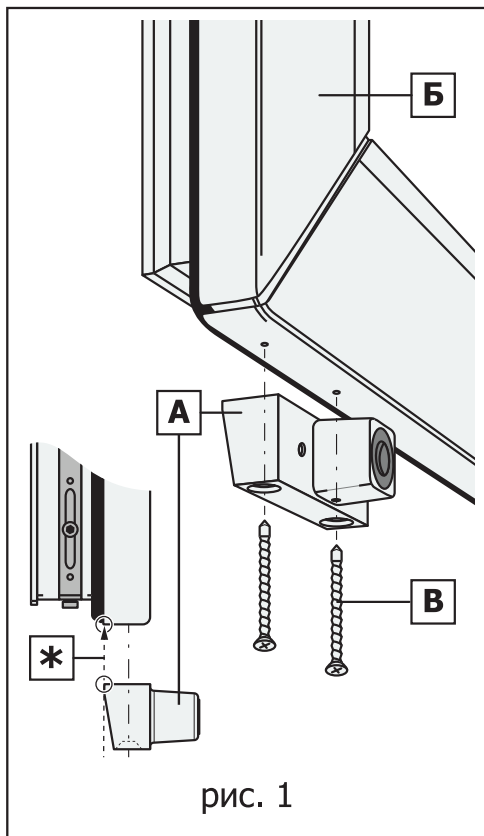


рис. 1

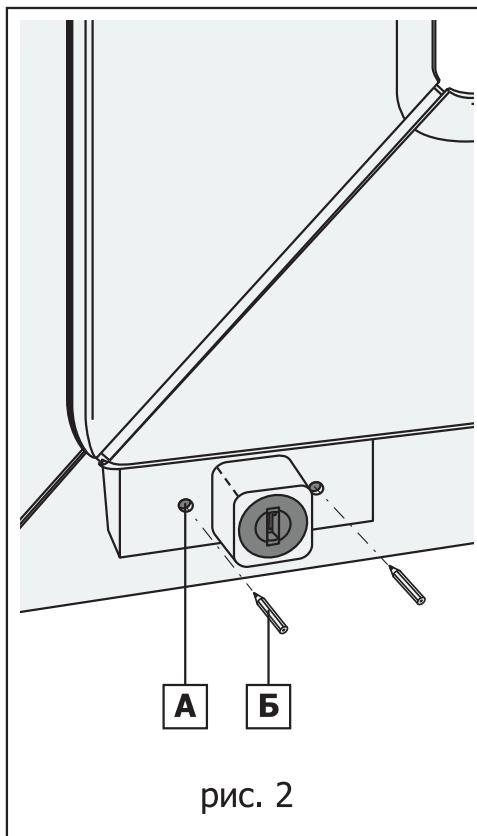


рис. 2

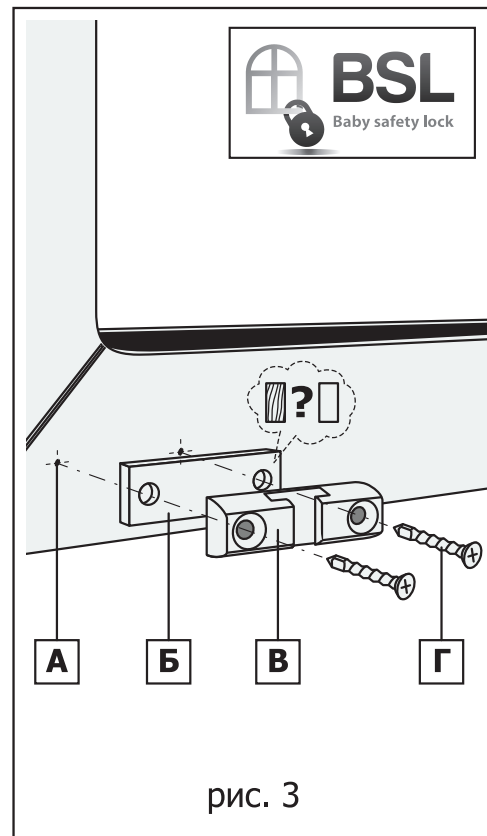


рис. 3



После выполнения указанных выше инструкций, замок готов к использованию: закрываем створку (открывающуюся часть окна), благодаря чему две составляющие части замка входят в зацепление, и поворотом ключа Вы блокируете открывание замка. Тем самым окно невозможно открыть в горизонтальном положении, но не препятствует открытию окна в проветриваемый режим.